

ENCIENDA SU ROBOT CACHORRO

BEBÉS, NIÑOS PEQUEÑOS Y NIÑOS EN EDAD PREESCOLAR


REGISTRO DE SUMMER CHALLENGE

15 de mayo a 31 de julio de 2021

- Encienda su robot con divertidas actividades de aprendizaje y lectura en cada nivel.
- Colorea las formas: □ = 1 libro ○ = Actividad de Aprendizaje Divertida
- Devuelva su registro a la biblioteca después de cada nivel y recoja un libro como premio.
- Complete los tres niveles y entregue su registro para tener la oportunidad de ganar un premio valorado en \$50.

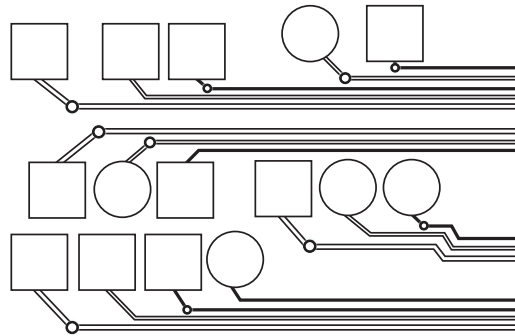
Nombre _____	Edad _____
Email _____	
Número de Teléfono _____	Grado _____
Su Escuela _____	
Su Biblioteca _____	

Las Vegas-Clark County
LIBRARY DISTRICT
LVCLLD.org



NIVEL 1

Complete este nivel entre el 15 de mayo y el 31 de julio.

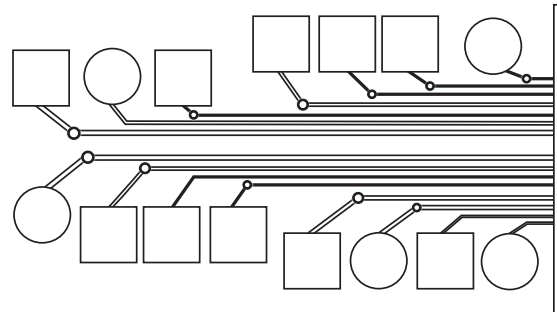


LEVEL 1
READING COMPLETE

LEVEL 1
ACTIVITIES COMPLETE

NIVEL 2

Complete este nivel entre el 1 de junio y el 31 de julio.

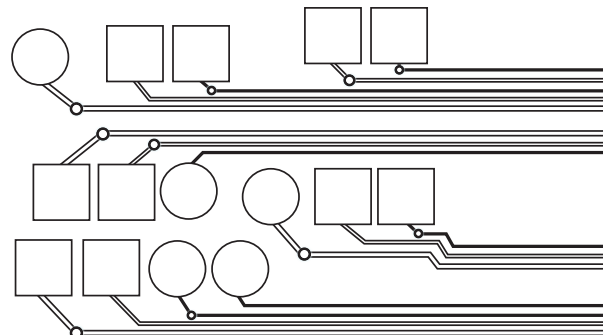


LEVEL 2
READING COMPLETE

LEVEL 2
ACTIVITIES COMPLETE

NIVEL 3

Complete este nivel entre el 1 de julio y el 31 de julio.



LEVEL 3
READING COMPLETE

LEVEL 3
ACTIVITIES COMPLETE

